

SLYRÖJARE

TORNADO 450

TORNADO 470

TORNADO 560

TORNADO L

SIDECHOPPER 420 / 460 PRO

TPM 520



ELHO - MADE IN FINLAND



ELHO har lång erfarenhet av att utveckla och tillverka slyröjare för professionellt bruk.

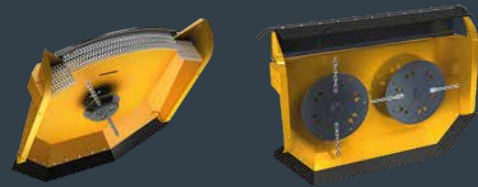
ELHO:s slyröjare är kraftfulla och säkra maskiner konstruerade i Finland för heltidsentreprenad. ELHO:s omfattande sortiment ger dig den perfekta slyröjaren för dina behov – en som har designats och tillverkats för de krävande förhållandena i Finland.



ELHO Tornado kedjeröjare är designade för maximal hållbarhet. De är idealiska i steniga områden där längden på stubben inte spelar någon roll. De robusta klipphuvudena och tjocka kedjorna röjer även täta snår.

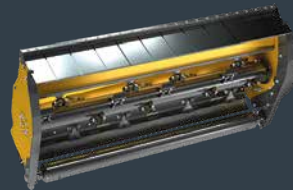


ELHO:s SideChopper Pro rotoröjare har tunga hammarslagor som röjer även tjocka snår. De justerbara glidskorna säkerställer ett extremt rent och exakt klippresultat. Den robusta konstruktionen och långa sidoförskjutningen gör dessa rotoröjare hållbara och mångsidiga.



ELHO Tornado kedjeröjare	4
Tornado 450	5
Tornado 470	6
Tornado 560	7
Tornado L	8

Tekniska specifikationer	
Kedjeröjare	9



ELHO SideChopper rotoröjare	10
SideChopper 420 / 460 Pro	11

ELHO TPM 520 har designats för heltidsentreprenad och är det perfekta valet för entreprenörer, kommuner, väghållningsteam, vägföreningar och andra krävande användare. Den förlängda räckvidden och arbetsbredden gör att även de mest utmanande platserna kan nås.

TPM 520 PowerArm kan kombineras med antingen en SideChopper 210 PRO rotoröjare eller en Tornado 210 kedjeröjare.



ELHO TPM	
TPM 520	12
SideChopper 210 Pro	13
Tornado 210	13

Tekniska specifikationer	
Rotoröjare	14
TPM 520	14

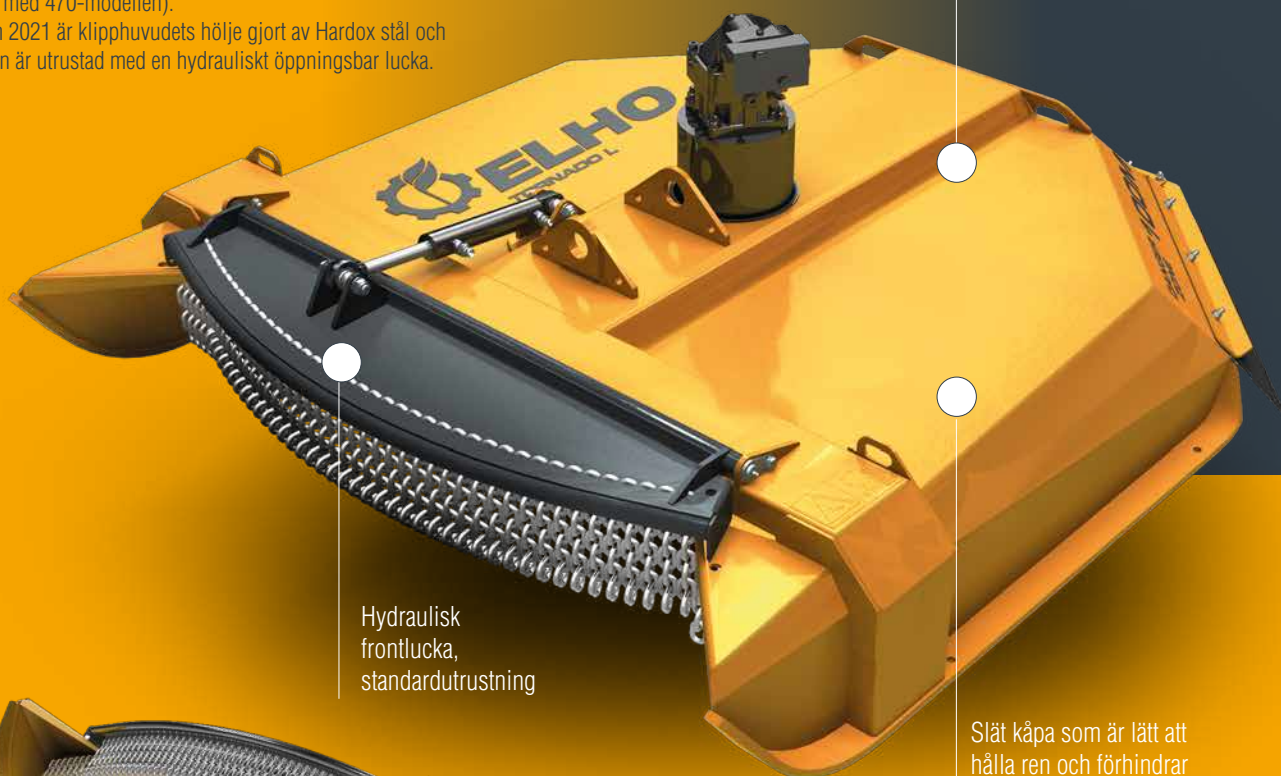


ELHO TORNADO KEDJERÖJARE

Alla **ELHO Tornado** modeller, med undantag för 470-modellen, har samma hållbara klipp huvud som är idealisk för steniga och krävande förhållanden. Klipp huvudets optimala design gör den lätta konstruktionen stadigare och ger en slätterbredd på 1,6 meter (1,8 meter med 470-modellen).

Sedan 2021 är klipp huvudets hölje gjort av Hardox stål och fronten är utrustad med en hydrauliskt öppningsbar lucka.

Hardox-stål med låg vikt



Hydraulisk frontlucka, standardutrustning

Slät kåpa som är lätt att hålla ren och förhindrar ansamling av klipprester



Klipp huvudet innehåller två härdade kedjor med 13 mm länkar och ett länkförvaringsfack

Kraftigt klipp huvud i ny design 2021. Svänghjul som standard (tillval på 450/L-modeller)



ELHO TORNADO KEDJERÖJARE

- HÅLLBAR
- STOR RÄCKVIDD
- LÄTT ATT ANVÄNDA
- LÅG VIKT



TORNADO 450

ELHO Tornado kedjeröjare
– designad för tung professionell användning



Svängjul
som tillval

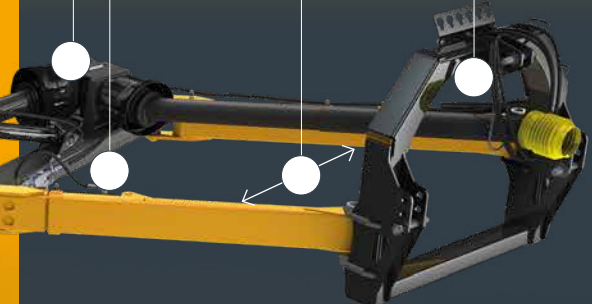
Ramkonstruktionen
ger utmärkt sikt över
redskapet

Den starka, hållbara
konstruktionen har
stor räckvidd

Hydrauliskt
stötskydd som
lyfter klipphuvudet

Bred och rejäl
sidoförskjutning.
Sidoförskjutning
1.8 m

Ny design på
3-punktsfästet
år 2020



Den populära kedjeröjaren Tornado 440 har fått ny design 2020 och är nu Tornado 450. Den nya ELHO Tornado 450 har ett bredare och mer stabilt 3-punktsfäste, och höljet till klipphuvudet är nu tillverkat av Hardox-stål. Tillbehören har också uppgraderats och inkluderar nu ett rotorhus med svängjul och hydraulisk frontlucka.

Kedjorna i ELHO Tornos klipphuvud är härdade och har en materialtjocklek på 13 mm. Det breda klipphuvudet röjer extremt bra, och rotorhuset rymmer ett länkförvaringsfack. Transmissionen mellan traktorn och röjarenheten implementeras med en kraftuttagsaxel och en robust vinkelväxel. Kåpan är robust och lätt att hålla ren.

Ramkonstruktionen och sidoförskjutningen hos Tornado 450 är bekant från SideChopper Pro-serien. Den kraftiga och hållbara konstruktionen ger maskinen stor räckvidd, och tack vare ramens konstruktion har man också bra sikt från hytten. Klipphuvudet har klarat stentestet i enlighet med EN 13524-standarden.

ELHO Tornado kedjeröjare

- Effektiv, hållbar och pålitlig, särskilt i steniga områden
- Godkänt stentest EN 13524



Se video



Läs mer

TORNADO 470

Ny röjare med smart tilt

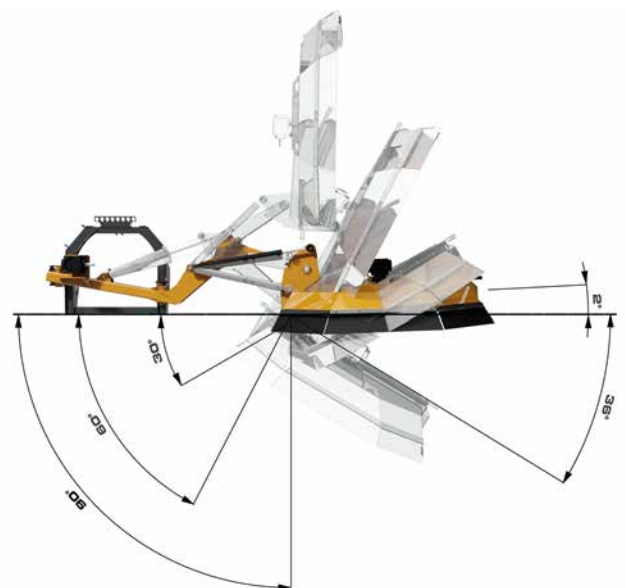


Den helt nya ELHO Tornado 470 är en mekanisk kedjeröjare med en maximal räckvidd på 4,7 meter. Maskinen har en ny smart tiltfunktion på klipp huvudet som begränsar tiltrörelsen så att brytningsvinklarna för sekundäraxeln förblir måttliga. Denna funktion skyddar kraftöverföringsaxlarna, så att de inte kan köras i alltför stora vinklar. I transportläge är tiltfunktionen låst. När bommen sänks anpassas tiltfunktionen efter bommen. Detta gör maskinen mycket stabil och säker att transportera, även i höga hastigheter.

När man till exempel vill komma förbi stora träd kan klipp huvudet lyftas mycket snabbt med en enda manöver och sedan återgå till röjningsläget efter att ha passerat hindret.

Frontluckan öppnas hydrauliskt. Rotorhuset är standardutrustat med en stålskiva som fungerar som ett svänghjul och förhindrar att kedjorna slår i höljet.

Klippbredden är 1,8 meter, vilket ger tillräcklig röjningsbredd och kraft även för de mest krävande uppgifterna.



Se video



Läs mer

TORNADO 560

Utökad räckvidd
med kilremstransmission



Tiltfunktion som
kan användas i
alla arbetsvinklar

Ny design på
3-punktsfästet
år 2020

Ny ramkonstruktion
som inte påverkar
kraftuttagets vinkel

Svånghjul
som standard

4 SPC-kilremmar



Tornado 560 är en mekaniskt driven kedjeröjare med en imponerande arbetsräckvidd på 5,5 meter. Kilremsdriften ger en ökad arbetsbredd i förhållande till våra tidigare modeller. En annan stor fördel är att växellådan är infäst i lyftbommens ledpunkt. Detta gör att kraftöverföringsaxelns vinkel inte ändras då man ändrar lyftbommens läge. På detta vis kan man fritt använda maskinen i alla vinklar som bommen tillåter.

Tornado 560 levereras som standard med tiltfunktion på klipp huvudet. Denna funktion gör att man kan vinkla klipp huvudet 50 grader under drift oberoende av lyftbommens läge. Tiltfunktionen skyddas av en tryckbe-gränsningsventil. Tiltfunktionen kan även användas i flytläge. Frontluckan på klipp huvudet är utrustad med en hydraulisk lyftcylinder. Klipp huvudet är standardutrustad med en stålskiva som fungerar som ett svånghjul för en jämn och balanserad rotation. Skivan hjälper också till att hålla ner kättingarna i effektivt arbetsläge.



Se video



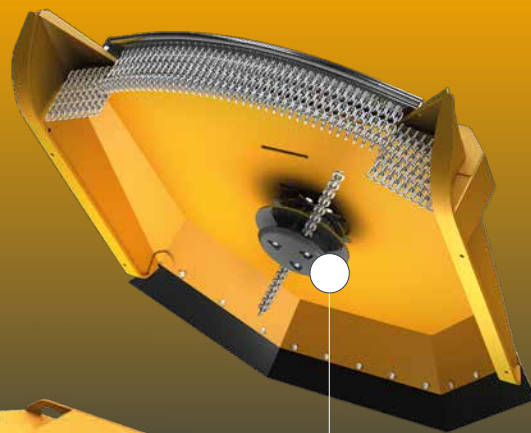
Läs mer

TORNADO L

Hydraulisk kedjeröjare
för kranarmar



Hydrauliskt manövrerad
frontlucka,
standardutrustning



Svänghjul som tillval



Tornado L är en kedjeröjare med två kedjor som är lämplig för kranarmar. Klipp huvudet är gjord för användning med grävmaskiner, skogslastare och andra maskiner med tillräcklig hydrauleffekt. Den lätta men ändå robusta konstruktionen är gjord av Hardox-stål, vilket säkerställer utmärkt prestanda.

Rotorhuset har två kedjor med härdade 13 mm länkar och ett länkförvaringsfack.

Balkfästet är standard.

ELHO Tornado L

- Effektiv
- Hållbar och pålitlig, speciellt i steniga områden



Läs mer



TEKNISKA SPECIFIKATIONER KEDJERÖJARE



	Tornado 450	Tornado 470	Tornado 560	Tornado L
Effektkrav traktor, min/max, kW *)	50-81	50-80	50-90	
Minsta rekommenderade traktorvikt, kg*	3500	4000	5000	
Slåtterbredd, m	1,6	1,8	1,6	1,6
Maximal räckvidd, m	4,4	4,7	5,5	
Hydraulisk sidoförskjutning, m	1,8	1,8	1,8	
Tilt av klipphuvudet (upp/ner)	90°/40°	90°/36°	90°/45°	
Vikt, kg	930	1080	1220	390
Kraftuttag, rpm	540	540	750	
Hydraultryck, min/max bar	170-210	170-200	170-200	200-380
3-punktsfäste	Cat.2	Cat.2	Cat.2	
Hydraulanslutning enkelverkande	1	1	1	1
Hydraulanslutning dubbelverkande	2	3	3	
Hydraulanslutning fri retur	-	-	1	1
Friktionsmomentbegränsare	X	X	X	
Frihjulskoppling	-	-	X	
Max oljeflöde				120l/min

*) Rekommenderad traktorvikt och effekt beror på förhållandena

X = Standard 0 = Tillval - = Ej tillgänglig

Extrautrustning: www.elho.fi





ELHO SIDECHOPPER KLIPPHUVUD

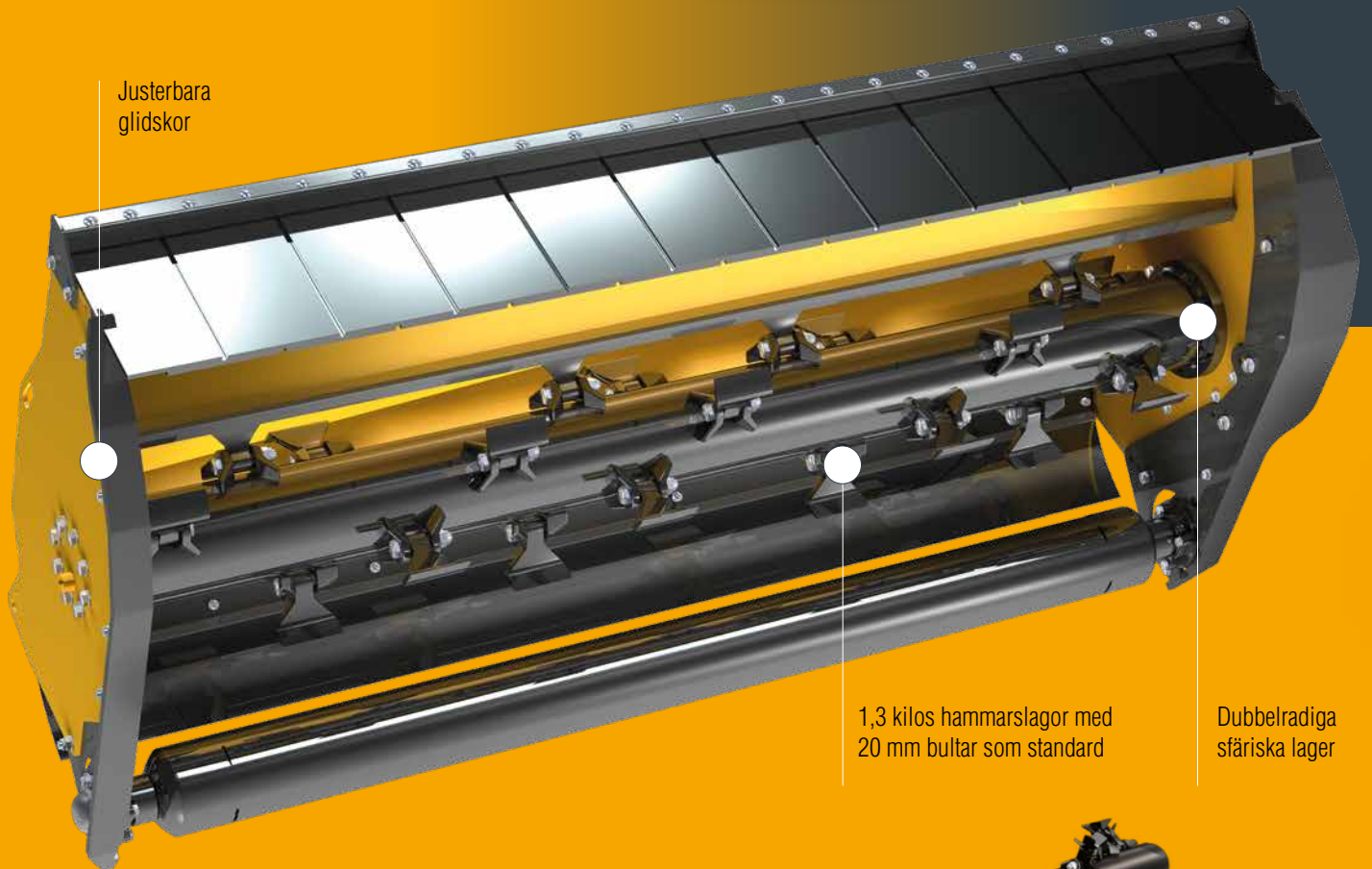
ELHO SideChopper rotorröjarnas hammarslagor med 20 mm bultar producerar ett extremt rent och exakt snitt. Effektiva YI-slagor finns också tillgängliga för att röja högt gräs och träda.

Dubbelradiga sfäriska lager

Utbytbar axel



Justerbara
glidskor



1,3 kilos hammarslagor med
20 mm bultar som standard

Dubbelradiga
sfäriska lager



ELHO SIDECHOPPER KLIPPHUVUD

- HÅLLBAR
- STOR RÄCKVIDD
- LÄTT ATT ANVÄNDA



YI-knivset finns som tillval

SIDETCHOPPER 420 / 460 PRO

Effektiv rotoröjare för professionell röjning av buskar och sly, klippning vid vägkanter, hantering av träd och betesmarker och klippning av skogsvägar.



ELHO SideChopper 420 och 460 Pro -modellerna är pålitliga maskiner som är designade för krävande förhållanden och entreprenad. Dessa rotoröjare röjer stora, tjocka och höga snår och även små träd.

ELHO SideChopper 420 Pro

- Stor räckvidd: 4,2 meter
- Slätterbredd: 2,1 meter

ELHO SideChopper 460 Pro

- Stor räckvidd: 4,6 meter
- Slätterbredd: 2,4 meter

För professionell entreprenad och krävande användning

- Designad i Finland för steniga förhållanden



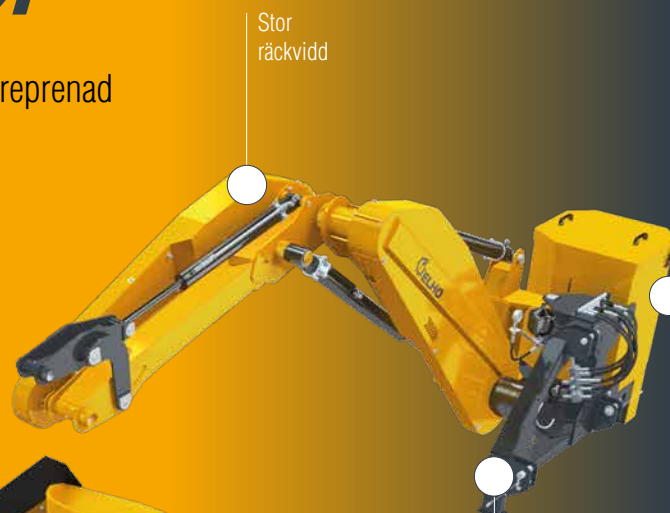
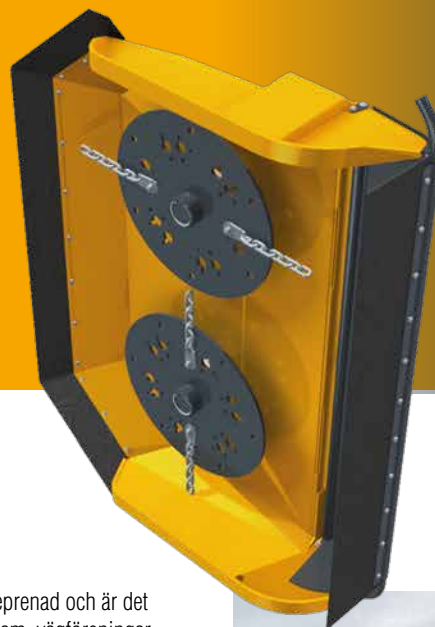
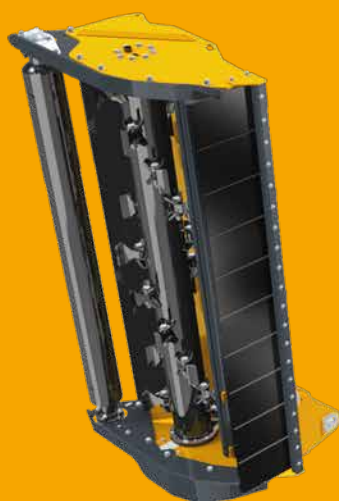
Se video



Läs mer

TPM 520 POWERARM

En kraftfull röjarm för professionell entreprenad



Stor
räckvidd

Motvikt

Hydrauliskt
stötskydd

ELHO TPM 520 PowerArm har designats för heltidsentreprenad och är det perfekta valet för entreprenörer, kommuner, väghållningsteam, vägföreningar och andra krävande användare. Den stora räckvidden och arbetsbredden gör att även de mest utmanande platserna kan nås.

Kraftöverföringen är helmekanisk hela vägen till rotorn genom kraftfulla kilremmar och en vinkelväxel. Slyröjaren kan användas i alla lägen och vinklar, till och med upp och ner ovanför hytten. Sido- och höjjusteringarna sköts hydrauliskt och kraftöverföringsaxeln är utrustad med en frihjulskoppling.

TPM 520 PowerArm kan monteras på antingen en SideChopper 210 PRO rotorrojare eller en Tornado 210 kedjeröjare.

ELHO TPM 520

- Flexibel: kan användas i alla lägen
- Låga driftskostnader
- Designad i Finland för steniga förhållanden
- Slätterbredd: 2,1 meter



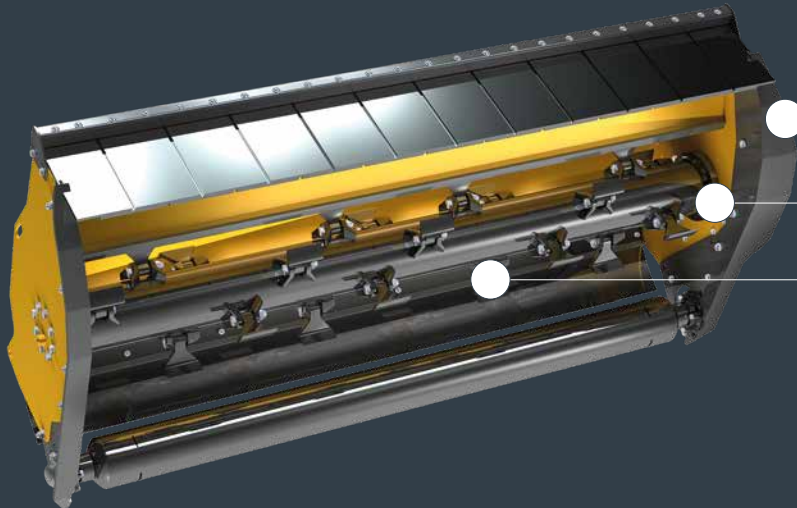
Se video



Läs mer

SIDECHOPPER 210 PRO

Rotorröjare



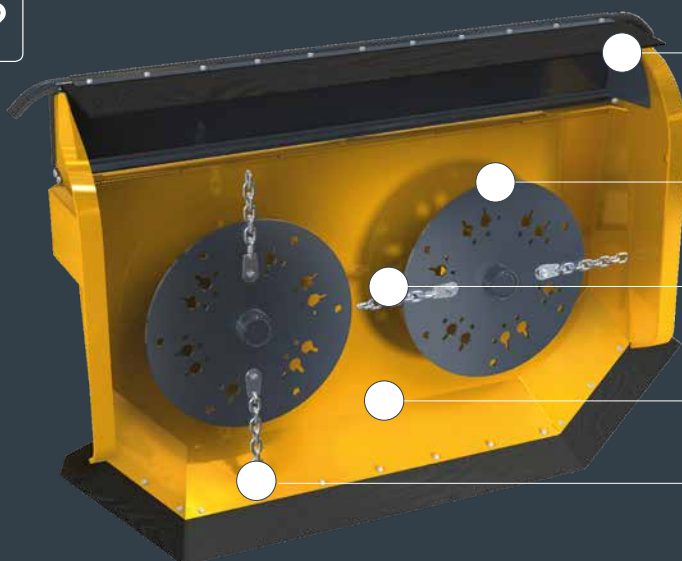
Justerbara glidskor

Dubbelradiga sfäriska lager

1,3 kg hammarslagor med
20 mm bultar som standard

TORNADO 210

Kedjeröjare



Hydrauliskt manövrerad frontlucka

Varje rotorhus har ett stort svänghjul

Kedjorna roterar inåt, vilket gör att
röjaren kan suga material från mitten
och släppa ut det rakt bakåt

Klipphuvudet tillverkat
av Hardox-stål

Kedjor fästa i svänghjulen kan bytas
ut mot knivar



Se video



TEKNISKA SPECIFIKATIONER ROTORRÖJARE



	SideChopper 420 Pro	SideChopper 460 Pro	TPM 520 PowerArm	
			SideChopper 210	Tornado 210
Effektkrav traktor, min/max, kW *)	50-80	60-100	70-110	
Minsta rekommenderade traktorvikt, kg*	4000	5000	6500	
Slätterbredd, m	2,1	2,4	2,1	2,1
Maximal räckvidd, m	4,2	4,6	5,2	
Hydraulisk sidoförskjutning, m	1,8	1,8	3	
Tilt av slätterenheten (upp/ner)	90°/45°	90°/45°	180°/90°	
Hammarlagor	20	24	20	
Kedjor/knivar				4
Vikt, kg	1100	1250	2700	2690
Kraftuttag, rpm	540	540	1000	
Hydraultryck, min/max bar	170-210	170-210	170-210	
3-punktsfäste	Cat.2	Cat.2	Cat.3	
Hydraulanslutning enkelverkande	1	1		
Hydraulanslutning dubbelverkande	1	1	4	5
Hydraulanslutning fri retur			1	
Frihjulskoppling	X	X	X	

*) Rekommenderad traktorvikt och effekt beror på förhållandena X = Standard O = Tillval – = Ej tillgänglig

Extrautrustning: www.elho.fi

Tekniska specifikationer tillhandahålls utan förpliktelser och kan ändras utan föregående meddelande.

Rätten till strukturella förändringar förbehålls.

Den vid försäljningen gällande prislistan har företräde i fråga om priser och utrustning.

Kontakta din lokala återförsäljare för mer information.





Din lokala ELHO-återförsäljare

Tillverkare

OY EL-HO AB

Teollisuustie 6

FI-68910 Pännäinen, Finland

Tel. +358 6 7888 000

elho@elho.fi

www.elho.fi