

## ***VESAKKOMURSKAIMET***

***TORNADO 450***

***TORNADO 470***

***TORNADO 560***

***TORNADO L***

***SIDETCHOPPER 420 / 460 PRO***

***TPM 520***



## ELHO - SUOMESSA VALMISTETTU



**ELHolla on pitkä kokemus ammattimaisten vesakkomurskainten kehittamisestä ja valmistuksesta.**

ELHO-vesakkomurskaimet ovat tehokkaita ja turvallisia suomalaisia koneita täyspäiväiseen urakointiin. Laajasta valikoimasta löydät taatusti tarpeitasi vastaavan koneen ja saat laitteen, joka on suunniteltu ja valmistettu Suomen vaativiin olosuhteisiin.

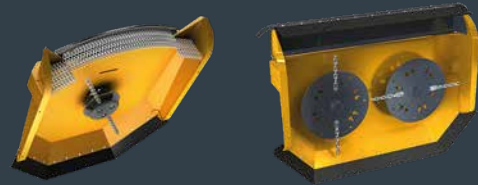


**ELHO Tornado -ketjumurskainmalleissa** kestävyys on asetettu etusijalle. Ne sopivat erinomaisesti kivisille alueille, kun sängen korkeus ei ole tärkein. Vahvat ketjupäät ja kestävät ketjut murskaavat isommatkin pajukot.



**ELHO SideChopper Pro -kelaroottorimallit** leikkaavat vahvoilla vasaraterillä vesakkoa tehokkaasti. Säädettävät liukukengät takaavat erittäin puhtaan ja hienon leikkuutuloksen. Vankka runko suurella sivusiirroilla tekee koneesta monipuolisen ja pitkäikäisen.

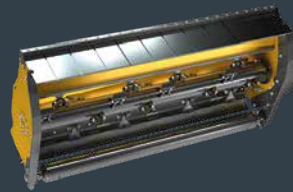




<b>ELHO Tornado -ketjumurskainyksikkö .....</b>	<b>4</b>
Tornado 450 .....	5
Tornado 470 .....	6
Tornado 560 .....	7
Tornado L .....	8

#### Tekniset tiedot

Ketjumurskainmallit .....	9
---------------------------	---



<b>ELHO SideChopper -kelamurskainyksikkö .....</b>	<b>10</b>
SideChopper 420 / 460 Pro .....	11

**ELHO TPM 520** on suunniteltu täysipäiväiseen urakointiin. Se on täydellinen valinta koneurakoitsijoille, kunnille, tienhoitopiireille, metsätieyhdistyksille ja muille vaativille käyttäjille. Koneen ulottuvuus ja työalue riittävät hankalimpiinkin paikkoihin.

TPM 520:n puomisto voidaan varustella joko Sidechopper 210 Pro -roottorimurskaimella tai Tornado 210 -ketjumurskaimella.



#### ELHO TPM

TPM 520 .....	12
SideChopper 210 Pro .....	13
Tornado 210 .....	13

#### Tekniset tiedot

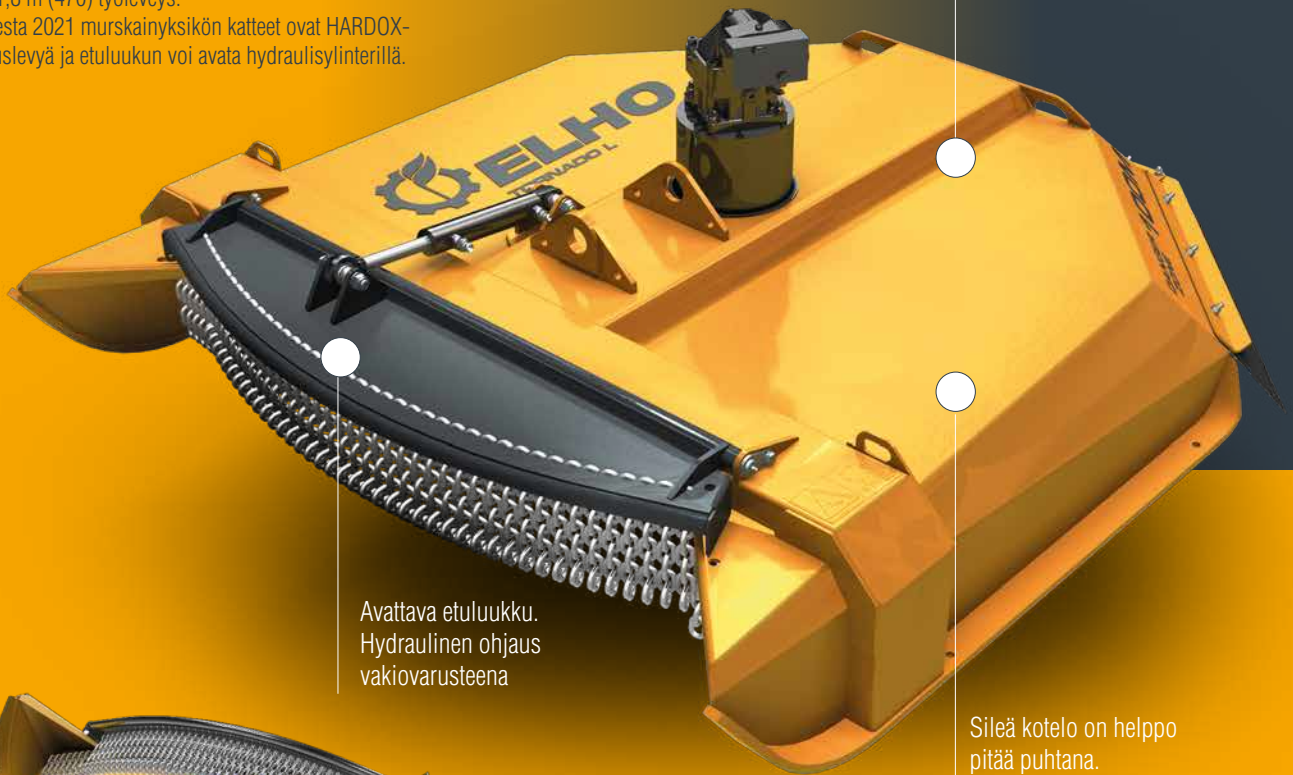
Kelamurskainmallit .....	14
TPM 520 .....	14



## ELHO TORNADO -KETJUMURSKAINYKSIKÖ

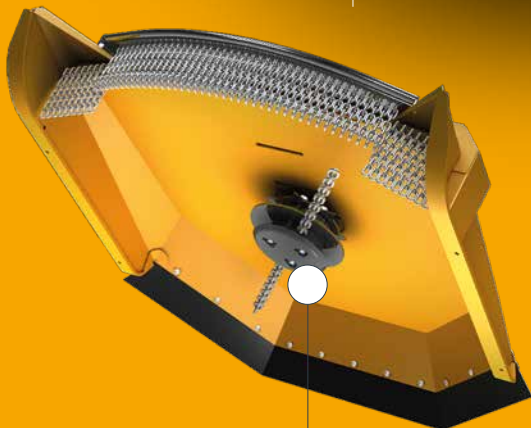
Kaikissa **ELHO Tornado** -malleissa, paitsi 470-mallissa, on sama murskainyksikkö. Murskainyksikkö on hyvin kestävä ja sopii erinomaisesti kivisille ja vaativille olosuhteille. Murskainyksikön optimoitu muoto jäykistää kevyttä rakennetta, jossa on 1,6 / 1,8 m (470) työleveys. Vuodesta 2021 murskainyksikön katteet ovat HARDOX-kulutuslevyä ja etuluukun voi avata hydraulisynterillä.

Murskainyksiköllä matala omapaino. Hardox-terästä.



Avattava etuluukku. Hydraulinen ohjaus vakiovarusteena

Sileä kotelo on helppo pitää puhtana. Sileys ehkäisee vesakon jäännöksen kerääntymisen



2 kpl karkaistuja 13 mm ketjuja, "lenkkivarasto" ketjupäässä

Järeä, vuonna 2021 uudistunut ketjupää. Vauhtipyörä vakiovarusteena. (450/L-malleissa lisävaruste)



### ELHO TORNADO -KETJUMURSKAIMET

- KESTÄVYYS
- SUURI ULOTTUVUUS
- HELPPOKÄYTTÖISYYS
- MATALA OMAPAINO



# TORNADO 450

Kotimaiset ELHO Tornado -ketjumurskaimet on suunniteltu kovaan ammattilaiskäyttöön



Vauhtipyörä  
lisävarusteena

Runkorakenteen ansiosta traktorista on hyvä näkyvyys työlaitteelle

Suuri ulottuvuus vahvan rungon ansiosta

Hydraulinen törmäyssuojaa, joka väistää ja nostaa riittoyksikköä

Leveä ja järeä sivusiirto. Sivusiirto 1,8 m

Vuonna 2020 uudistettu 3-pisterunko



Suosittu ketjumurskain Tornado 440 uudistettiin vuonna 2020, ja sen nimi on nyt Tornado 450. ELHO Tornado 450 on saanut leveämmän ja vakaamman 3-pisterungon, ja murskainyksikön materiaali on vaihdettu Hardox-kulutus-teräkseen. Myös lisävarusteet on päivitetty roottorikotelon vauhtipyörällä ja hydraulisesti avattavalla etuluukulla.

Murskainyksikön ketjut ovat karkaistuja ja ainevahvuudeltaan 13 mm. Leveä murskainpää leikkaa/murskaa hyvin, ja ketjupään sisällä on lenkkivarasto. Traktorin ja murskainyksikön välinen voimansiirto on toteutettu nivelakselilla ja tukevalla kulmavaihteella. Kotelo on jäykkärakenteinen ja helppo pitää puhtaana. Tornado 450:n runkoratkaisu ja sivusiirto ovat tuttuja SideChopper Pro-sarjasta. Vahva ja kestävä rakenne antaa koneelle suuren ulottuvuuden. Runkorakenteen ansiosta ohjaamosta on hyvä näkyvyys. Murskainyksikkö on hyväksytty virallisessa EN 13524 kivitestissä.

#### ELHO Tornado -ketjumurskaimet:

- tehokkuus, kestävyys ja varmuus varsinkin kivisillä alueilla
- virallinen EN 13524 kivitesti tehty



Katso video



Lue lisää



# TORNADO 470

Vesakkomurskain  
älykkäällä liikeratatiltillä



Uusi leveämpi niittopää 1,8 m  
Hardox-kulutusterästä



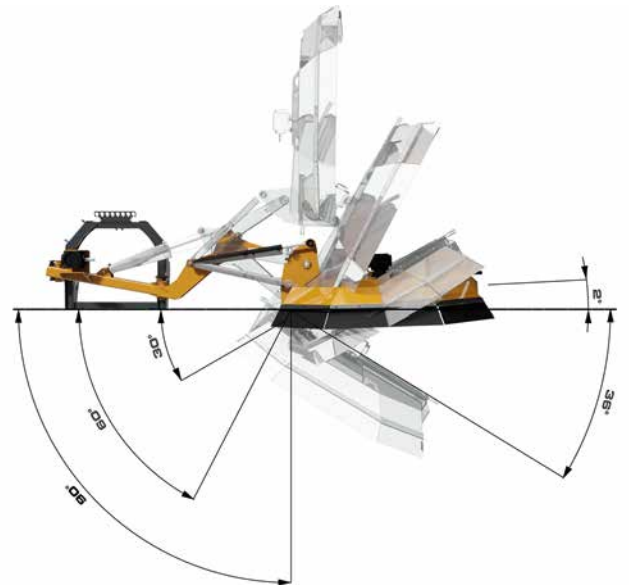
Laajakulma nivelakseli  
molemmissa päissä

Vuonna 2020 uudistettu  
3-pisterunko

Liikeratatiltti uudella  
kiinnikkeellä

Vauhtipyörä vakiovarusteena

Uusi, kumimatosta tehty avettava etuluukku - vakiovaruste



**Täysin uusi Tornado 470 on mekaaninen ketjumurskain** jopa 4,7 metrin ulottuvuudella. Koneessa on uusi liikeratatiltti, joka rajoittaa tilitin liik-kumista niin, että toisioakselin murtokulmat pysyvät maltillisina. Ominaisuus suojaa nivelakseleita, joten niitä ei voi käyttää liian suurilla kulmilla. Kuljetusasennossa tilitti lukittuu ja puomia laskettaessa tilitin liike vapautuu mitä alemmas puomia lasketaan. Tästä syystä kone on hyvin vakaa ja turvallinen kuljettaa, vaikka kuljetusnopeus onkin korkea.

Väistäessä esimerkiksi isoa puuta pystytään murskain nostamaan hyvin nopeasti yhdellä toiminnolla täysin ylös ja palauttamaan takaisin niittoasentoon esteen ohituksen jälkeen.

**Etuluukussa on hydraulinen avaus.** Ketjupesään on kiinnitetty vauhtipyöränä toimiva teräslevy. Levy estää ketjujen osumisen suojakoteloon.

**Ketjun kehä 1,8 metriä**, jonka ansiosta niittoleveys ja työteho riittävät vaativaankin urakointiin.



Katso video



Lue lisää

# TORNADO 560

Lisää ulottuvuutta  
kiilahihnavoimansiirrolla



Tiltti jota voi  
käyttää kaikissa  
puomin  
asennoissa

Vuonna 2020 uudistettu  
3-pisterunko

Uusi puomin  
rakenne, joka ei  
vaikuta toisioakselin  
murtokulmaan  
nostaessa

Vauhtipyörä  
vakiovarusteena

4 SPC-kiilahihnaa



**Tornado 560 on mekaaninen ketjumurskain** pitkällä jopa 5,5 metrin ulottuvuudella. Kiilahihnalla toteutettu voimansiirto mahdollistaa suuremman ulottuvuuden Tornado 450 -malliin verrattuna. Suuri hyöty on myös saatu nostopuomiin kiinnitetystä kulmavaihteesta. Rakenteen ansiosta toisioakselin murtokulma ei muutu nostopuomin asennosta, mikä tarkoittaa, että konetta voi vapaasti käyttää kaikissa asennoissa.

**Tornado 560 -mallissa on murskauspään tiltti vakiona.** Kallistustoiminto on jopa 50 astetta ja sitä voi vapaasti käyttää riippumatta nostopuomin kulmasta. Kallistustoiminnossa on painerajoinventtiilit. Kallistustoimintoa voi halutessaan käyttää kellunta-asennossa. Etuluukku on varustettu hydraulisella avauksella. Ketjupesään on kiinnitetty tasauspyöränä toimiva teräslevy. Levy estää ketjujen nousemista suojakotelointiin tilanteessa jossa ketjut "rämivät".



Katso video



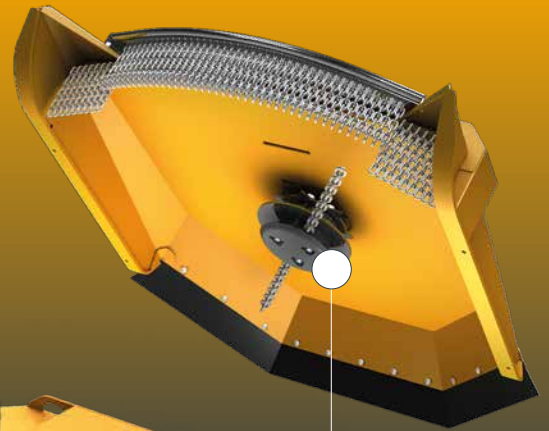
Lue lisää

# TORNADO L

Hydraulikäyttöinen  
ketjumurskainpää puomistoille



Avattava etuluukku.  
Hydraulinen ohjaus  
vakiovarusteena



Vauhtipyörä lisävarusteena



**Tornado L on puomikoneille soveltuva hydraulisesti toimiva leikkuupää kahdella ketjulla.** Leikkuupää on tarkoitettu käytettäväksi kai-vinkoneella, metsäkuormaimella tai muulla laitteella, jonka hydraulikantuotto on riittävä. Kevyt mutta kestävä hardoxista valmistettu rakenne takaa hyvät käyttö ominaisuudet.

Ketjupää on varustettu kahdella 13 mm karkaistulla ketjulla, ”lenkkivarasto” ketjupäässä.

Vakiona kiinnityspiste puomille.

#### ELHO Tornado L

- tehokas
- kestävä ja varma varsinkin kivisillä alueilla



Lue lisää





## TEKNISET TIEDOT KETJUMURSKAIMET



	Tornado 450	Tornado 470	Tornado 560	Tornado L
<b>Traktorin tehontarve, min/max, kW *)</b>	50-81	50-80	50-90	
<b>Pienin suositeltava traktorin paino, kg*)</b>	3500	4000	5000	
<b>Työleveys, m</b>	1,6	1,8	1,6	1,6
<b>Suurin ulottovuus, m</b>	4,4	4,7	5,5	
<b>Hydraulinen sivusiirto, m</b>	1,8	1,8	1,8	
<b>Niittopään kallistus, ylös/ alas</b>	90°/40°	90°/36°	90°/45°	
<b>Paino, kg</b>	930	1080	1220	390
<b>PTO, r/min</b>	540	540	750	
<b>Hydrauliikan paine, min/max bar</b>	170-210	170-200	170-200	200-380
<b>3-piste nostolaitteet</b>	Cat.2	Cat.2	Cat.2	
<b>Hydraulikytkentä, yksitoiminen</b>	1	1	1	1
<b>Hydraulikytkentä, kaksitoiminen</b>	2	3	3	
<b>Hydraulikytkentä, vapaa paluu</b>	-	-	1	1
<b>Kitkakytkin</b>	X	X	X	
<b>Vapaakytkin</b>	-	-	X	
<b>Max öljyvirtaus</b>				120l/min

\*) Traktorin koko määräytyy olosuhteiden mukaan X = Vakio 0 = Lisävaruste – = Ei saatavilla

Lisävarusteet: [www.elho.fi](http://www.elho.fi)





## ELHO SIDECHOPPER -KELAMURSKAINYKSIKKÖ

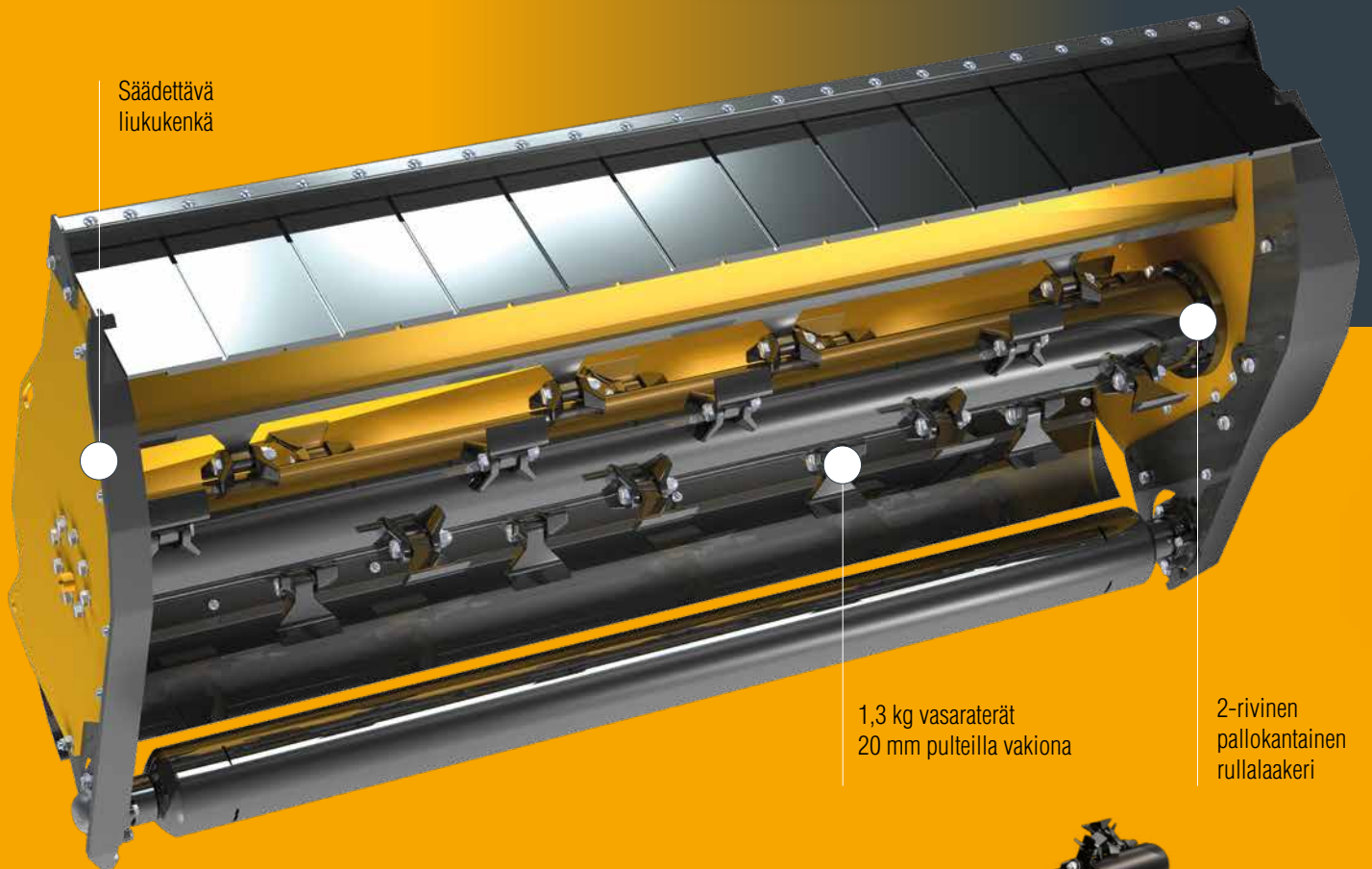
**ELHO SideChopper** -kelarootorimalleissa on kestävät vasaraterät, 1,3 kg/kpl ja 20 mm:n teräpultit vakiona. Vasaraterillä saadaan erittäin puhdas ja tasainen lopputulos. Vaihtoehtona terille on YI-terät, jotka vaativat vähemmän tehoa rehevän heinikon ja kesannon murskauksessa.

Kaksirivinen pallokantainen rullalaakeri

Vaihde-  
tettava akselitappi



Säädettävä liukukenkä



1,3 kg vasaraterät  
20 mm pulteilla vakiona

2-rivinen  
pallokantainen  
rullalaakeri



## ELHO SIDECHOPPER -KELAMURSKAIMET

- KESTÄVYYS
- SUURI ULOTTUVUUS
- HELPPÖKÄYTTÖISYYS

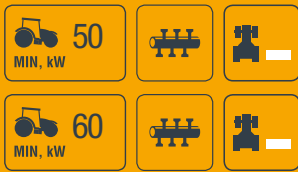


YI-terät saatavana  
lisävarusteena



# SIDETCHOPPER 420 / 460 PRO

Tehokkaaseen ammattimaiseen vesakonraivaukseen, tienvarsiniittoihin, kesanto- ja laidunhoitoon, metsätieniittoihin



**ELHO SideChopper 420 ja 460 Pro** -mallit ovat luotettavia koneita, jotka on suunniteltu vaativiin olosuhteisiin ja urakointiin. Koneet murskaavat suuria, tiheitä ja korkeita vesakkoja ja tarvittaessa myös pienehköjä puita.

#### ELHO SideChopper 420 Pro:n

- ulottuvuus 4,2 metriä
- työskentelyleveys 2,1 metriä.

#### ELHO SideChopper 460 Pro:n

- ulottuvuus on 4,6 metriä
- työskentelyleveys 2,4 metriä.

#### Urakointiin ja vaativaan käyttöön

- suunniteltu Suomessa Suomen kivisiin olosuhteisiin



Katso video



Lue lisää

# TPM 520 POWERARM

Vesakkomurskainpuomisto ammattimaiseen urakointiin



Suuri  
ulottuvuus

Vastapaino

Hydraulinen  
törmäyssuoja

**ELHO TPM 520** on suunniteltu täysipäiväiseen urakointiin. Se on täydellinen valinta koneurakoitsijoille, kunnille, tienhoitopiireille, metsätieyhdistyksille ja muille vaativille käyttäjille. Koneen ulottuvuus ja työalue riittävät hankalimpiinkin paikkoihin.

**Voimansiirto** on toteutettu täysin mekaanisesti korkeatehokiihahinoilla ja kulmavaihteella roottorille saakka. Murskaimen leikkuupäätä voidaan käyttää kaikissa asennoissa ja kulmissa, jopa ylösalaisin ohjaamon päällä. Sivu- ja korkeussuunnan säätö on hydraulinen ja portaaton. Nivelakselissa on vapaakytkin.

**Puomisto** varustellaan Sidechopper 210 Pro -roottorimurskaimella tai Tornado 210 -ketjumurskaimella.

## ELHO TPM 520

- joustava, voidaan käyttää joka asennossa
- pienet käyttökustannukset
- suunniteltu Suomessa Suomen kivisiin olosuhteisiin
- työskentelyleveys 2,1 metriä.



Katso video

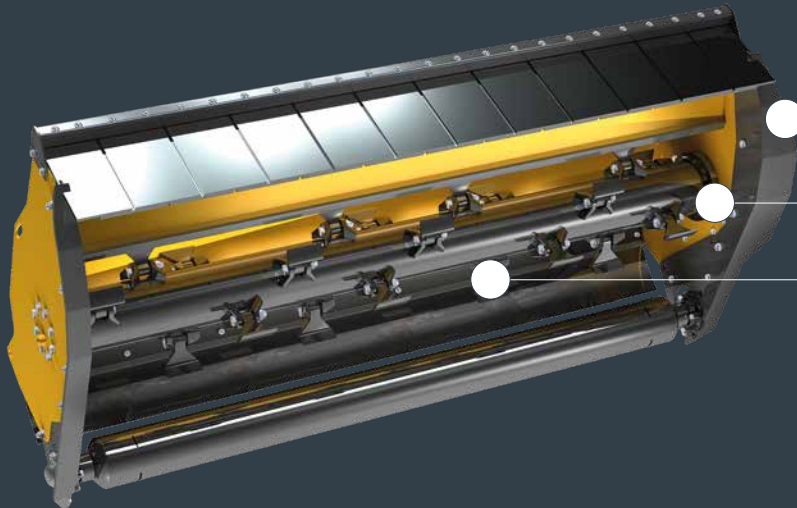


Lue lisää



# SIDECHOPPER 210 PRO

Roottorimurskain



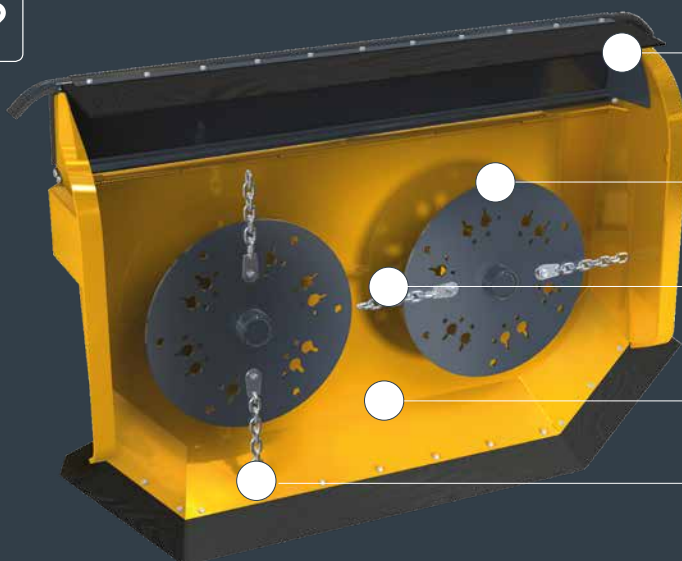
Säädettävä liukukenkä

2-rivinen pallokantainen rullalaakeri

1,3 kg vasaraterät  
20 mm pulteilla vakiona

# TORNADO 210

Ketjumurskain



Hydraulisesti avettava etuluukku

Kummassakin ketjukeskiössä  
on iso vauhtipyörä

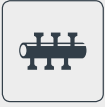
Ketjut pyörivät sisäänpäin, jolloin  
murskain imee materiaalia keskeltä ja  
sylkee ulos suoraan taaksepäin.

Murskainyksikön materiaali  
Hardox-terästä

Vauhtipyörään kiinnitettyjen ketjujen  
tilalle voi asentaa terät



Katso video



## TEKNISET TIEDOT KELAMURSKAINMALLIT



	SideChopper 420 Pro	SideChopper 460 Pro	TPM 520 PowerArm SideChopper 210   Tornado 210	
<b>Traktorin tehontarve, min/max, kW *)</b>	50-80	60-100	70-110	
<b>Pienin suositeltava traktorin paino, kg*)</b>	4000	5000	6500	
<b>Työleveys, m</b>	2,1	2,4	2,1	2,1
<b>Suurin ulottovuus, m</b>	4,2	4,6	5,2	
<b>Hydraulinen sivusiirto, m</b>	1,8	1,8	3	
<b>Niittopään kallistus, ylös/ alas</b>	90°/45°	90°/45°	180°/90°	
<b>Vasaraterät, kpl</b>	20	24	20	
<b>Ketjut / terät, kpl</b>				4
<b>Paino, kg</b>	1100	1250	2700	2690
<b>PTO, r/min</b>	540	540	1000	
<b>Hydrauliikan paine, min/max bar</b>	170-210	170-210	170-210	
<b>3-piste nostolaitteet</b>	Cat.2	Cat.2	Cat.3	
<b>Hydraulikytkentä, yksitoiminen</b>	1	1		
<b>Hydraulikytkentä, kaksitoiminen</b>	1	1	4	5
<b>Hydraulikytkentä, vapaa paluu</b>			1	
<b>Vapaakytkin</b>	X	X	X	

\*) Traktorin koko määräytyy olosuhteiden mukaan X = Vakio 0 = Lisävaruste – = Ei saatavilla

Lisävarusteet: [www.elho.fi](http://www.elho.fi)

Tekniset tiedot annetaan sitoumukselta ja niitä voidaan muuttaa ilman ennakoilmoitusta. Oikeus rakennemuutoksiin pidätetään. Hintojen ja varusteiden osalta viitataan myyntihetkellä voimassa olevaan hinnastoon. Kysy lisää paikalliselta jälleenmyyjältäsi.







ELHO-jälleenmyyjäsi



Valmistus

**OY EL-HO AB**

Teollisuustie 6

68910 Pännäinen

Puh. 06 7888 000

[elho@elho.fi](mailto:elho@elho.fi)

[www.elho.fi](http://www.elho.fi)